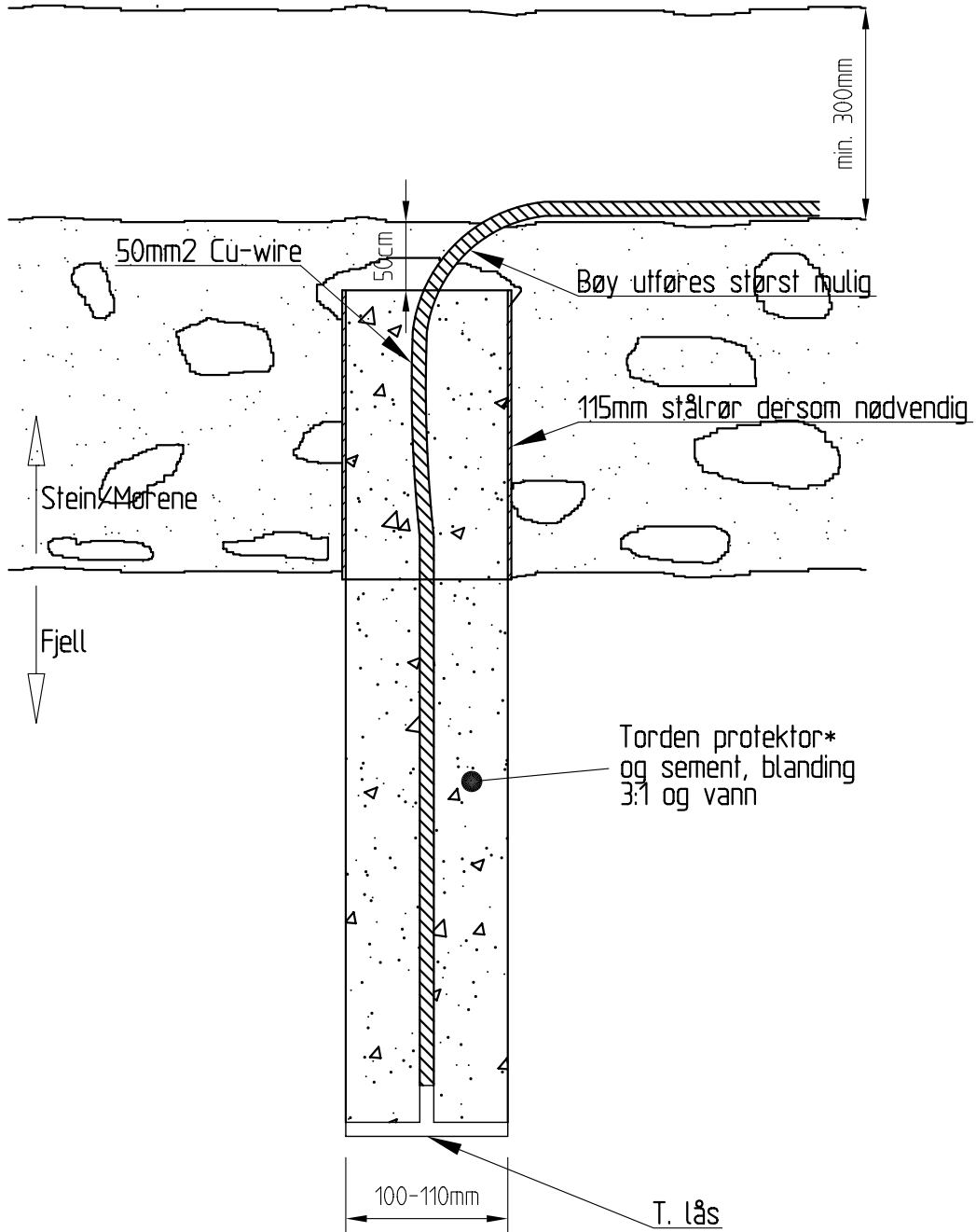




Helicon a.s	DETALJ NR.	SIGN.	DATO	REV.
Nedsetting av jordspyd når stålør benyttes, m/T lås	H.08.03		07.11.03	

NB! Cu-wiren sentreres i borrehullet.



*Produsent Helicon A/S